

Spojky N-Flex firmy RATHI sú zložené z nábojov z kvalitnej liatiny a sady vysoko pružných prvkov tvaru „H“, ktoré umožňujú určitú paralelnú, uhlovú aj radiálnu nesúosovosť spojovaných hriadeľov. Pružné prvky tiež absorbujú vibrácie. Spojky N-Flex s mezikusom (typ RNS) sú vhodné pre čerpadlá ktoré sa vysúvajú zo slimáka (napr. kozlíkové odstredivé čerpadlá podľa ANSI alebo DIN 24255/EN 733), ale aj pre ventilátory.

CHARAKTERISTIKA

KONŠTRUKCIA

Spojky RATHI N-Flex typ RN/RNS majú jednoduchú konštrukciu. Skladajú sa z dvoch nábojov z kvalitnej liatiny a sady pružných prvkov. Spojky sú vhodné aj pre reverzný chod.

MENIACA SA KRIVKA TUHOSTI

Špeciálne pružné prvky tvaru „H“ majú progresívne rastúcu krivku tuhosti, preto účinne absorbujú rázy a vibrácie.

NÍZKE PREVÁDZKOVÉ NÁKLADY

Jedinými časťami ktoré sa opotrebovávajú sú pružné prvky tvaru „H“. Pri dlhodobej prevádzke je spojka veľmi efektívna a ekonomická.

ŽIADNE MAZANIE

Spojky RATHI N-FLEX typ RN/RNS sú bezmazné.

ÚDRŽBA

Spojky RATHI N-Flex nepotrebujú zložité ustavovanie ani údržbu. Kontrola a výmena pružných prvkov je veľmi jednoduchá.

KĽUDNÝ A TICHÝ CHOD

Spojky RATHI N-Flex znižujú vibrácie a hluk vznikajúci pri veľkých výkyvoch krútiaceho momentu. Prevádzková teplota je -30°C až +100°C.

POUŽITIE

Hlavným použitím pre spojky RATHI N-Flex typ RN/RNS je čerpacia a iné technika. Sú vhodné pre čerpadlá všetkých typov, ventilátory, miešadlá....

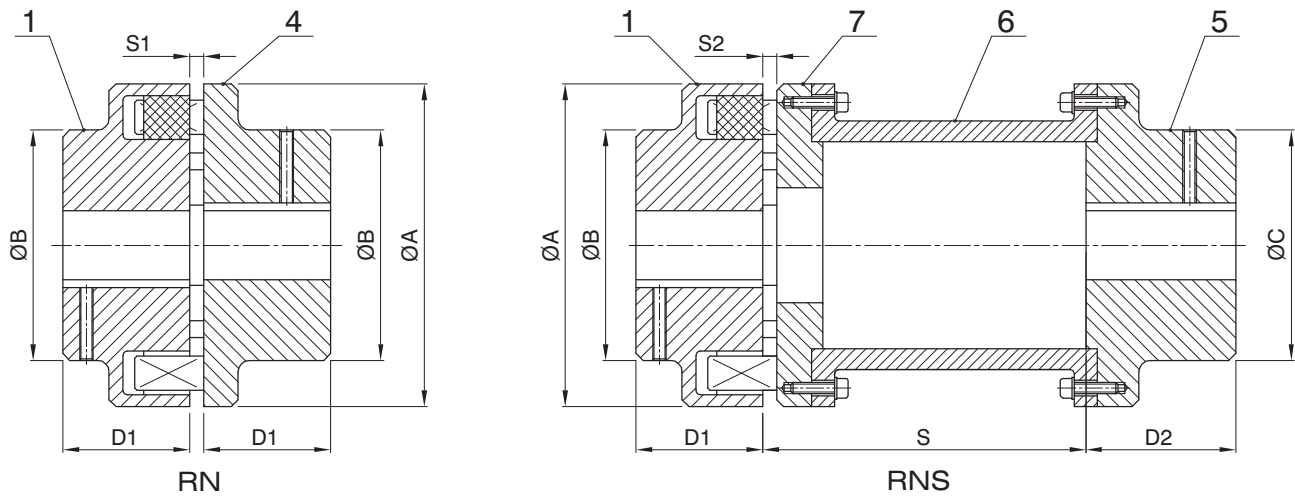


IKEMA spol. s r.o.
Tabaková 2
900 27 Bernolákovo
SLOVAKIA

DODÁVA:

tel.: +421 (2) 4599 4876
mobil: +421 (903) 748 778
e-mail: ikema@ikema.sk
www.ikema.sk





Technické údaje

typ spojky	veľkosť	menovitý krútiaci moment [N.m]	výkon [kW] pro otáčky ⁻¹				max. otáčky [min ⁻¹]	max. priemer vrtania		rozmery						hmotnosť [kg]		moment zotrvačnosti [kg/m ²]	
			[min]					1	4	Ø A	Ø B	Ø C	D1	D2	S	RN	RNS	RN	RNS
			750	1000	1500	3000													
RN	68	34	2,7	3,6	5,3	10,7	5000	24	28	68	46	-	20	-	-	0,63	-	0,003	-
RN RNS	80	60	4,7	6,3	9,4	18,8	5000	30*	38	80	68	55	30	45	100 140	1,51	2,8 2,9	0,0012	0,0014 0,0015
	95	100	7,9	10,5	15,7	31,4	5000	42	42	95	76	70	35	45	100 140	2,6	3,9 4,2	0,0027	0,0028 0,0031
	110	160	12,6	16,7	25,1	50,2	5000	48	48	110	86	80	40	50	100 140 180	3,9	5,8 6,2 6,6	0,0055	0,0056 0,006 0,0064
	125	240	18,8	25,1	37,7	75,4	5000	55	55	125	100	90	50	50	100 140 180	6,2	8,2 8,7 9,2	0,0107	0,0099 0,01 0,011
	140	360	28,3	37,7	56,5	113	4900	60	60	140	100	100	55	65	100 140 180	6,9	11,3 11,8 12,3	0,014	0,018 0,019 0,02
	160	560	44	58,6	88	175,8	4250	65	65	160	108	108	60	70	100 140 180	9,4	14,5 15,2 16,0	0,025	0,03 0,032 0,034
	180	880	69	92,1	138,2	276,3	3800	75	75	180	125	125	70	80	140 180	14	21,0 21,9	0,045	0,054 0,058
	200	1337	105	140	210	420	3400	85	85	200	140	140	80	90	180 200 250	20	30,3 30,9 32,1	0,08	0,100 0,105 0,110
	225	2006	158	210	315	630	3000	90	90	225	150	150	90	100	180 200 250	24,5	39,0 39,7 41,5	0,135	0,160 0,170 0,180
	250	2770	218	290	435	870	2750	100	100	250	165	165	100	110	200 250	34	54,7 56,5	0,23	0,280 0,300

* priemer 32 mm dodávame pre diel 5

POZNÁMKY: n ak nie je uvedené inak, všetky rozmery sú v milimetroch.

n rozmer S1 je 2-4 mm pre veľkosti 68 až 140, 2-6 mm pre veľkosti 160 až 225 a 3-8 mm pre 250

n rozmer S2 je 5 mm pre veľkosti 80 až 140, 6 mm pre veľkosti 160 až 225 a 8 mm pre veľkosť 250

n pri montáži je nutné zachovať predpísanú medzeru S1, S2

n hodnoty hmotnosti a momentu zotrvačnosti sú uvádzané pre priemernú dieru náboja

MATERIÁLOVÉ PREVEDENIE: náboje spojok sú vyrobené z očkovanej sivej liatiny (pozície 1, 4, 5 a 7), mezikus z uhlíkovej ocele (pozícia 6) a pružné prvky „H“ z nitrilovej gumy tvrdosti 74°Shore.

