



Spojky RATHI GEAR – Flex typ RGD sú zubové spojky určené pre prenos veľkých krútiacich momentov. Tieto zubové spojky sú schopné preniesť aj istú uhlovú alebo papalelnú nesúosovosť, prípadne ich kombináciu. V istej miere sú odolné aj hádzaniu konca hriadeľa bez toho, aby zaťažovali axiálnymi silami ložiská spojovacích hriadeľov. Tieto spojky sa používajú na ventilátoroch, mostových žeriavoch, papierenských pohonoch, veľkých čerpadlách, pohonoch valcovacích stolíc, cementárňi, atď. V konštrukcii je použitý štandardný spojovací materiál, nie sú potrebné špeciálne kľúče, atď., čo je u priemyselných aplikácií výhodou. V prípade špeciálnych požiadaviek navrhujeme spojku na mieru, napr. s mezikusom, s brzdovým bubnom, so strižným kolíkom a pod.

## CHARAKTERISTIKA

### Prenos veľkých krútiacich momentov

Zubové spojky RATHI typ RGD prevyšujú konkurenčné výrobky z pohľadu veľkosti prenášaného momentu, pričom je možné použiť spojku menšej veľkosti, prípadne bude vyšší servisný faktor.

### Náboje s veľkými dierami

Zubové spojky RATHI typ RGD majú v porovnaní s konkurenciou väčší rozsah vŕtania dier. To znamená, že je možné kúpiť lacnejšiu a menšiu spojku a pritom bude na danú pozíciu správne dimenzovaná.

### Zameniteľnosť

Celá zostava pol spojky je zameniteľná s polovicou inej zubovej spojky s prírubou vyrobenou podľa normy AGMA. Náhradní polovice spojok RATHI typ GRD zaisťujú zvýšenie pevnosti náboja a nižšie namáhanie ozubenia.

### Lepšia konštrukcia spojovacích prvkov

Pre zvýšenie pevnosti sa používajú vysoko kvalitné spojovacie prvky. Krútiaci moment u samosvorných matíc eliminuje potrebu zaistovacích podložiek. Poistná matica, ktorá sa nepretáča, umožňuje montáž pomocou jedného kľúča.

### Schopnosť vyrovnávať veľké nesúosovosti

Zubové spojky RATHI typ RGD sú konštruované tak, aby preniesli statickú nesúosovosť  $1\frac{1}{2}^\circ$  na jeden záber ozubenia. Odporúčaná prevádzková nesúosovosť je obmedzená na  $\frac{1}{4}^\circ$  na jeden záber ozubenia. Spojka zachytáva aj axiálny moment spojených hriadeľov.

### Systém mazania

Špeciálny mazací tuk RSG (Rathi Special Grease), vyvinutý firmou RATHI pre spojky GRD, odoláva oddeleniu zložiek maziva, čo štandardne zubové spojky spôsobujú. Vďaka tomu je vyššia životnosť a prevádzková spoľahlivosť spojok. vyšší interval mazania a znížené prevádzkové náklady. Umiestnenie a veľkosť mazacích otvorov v puzdre zaisťuje potrebné množstvo tuku tam, kde je najviac treba, v mieste trenia zubov. Zátka tesní mazivo a vnútorný priestor voči vniknutiu cudzích látok.

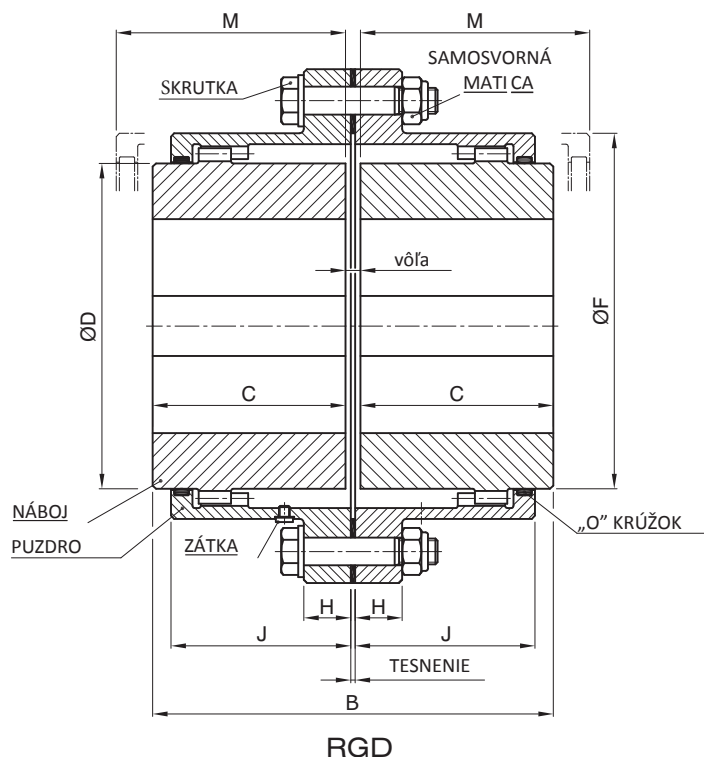
Vyhovuje norme A.G.M.A.



IKEMA spol. s.r.o.  
Tabaková 2  
900 27 Bernolákovo  
SLOVAKIA

### DODÁVA:

tel.: +421 (2) 4599 4876  
mobil: +421 (903) 748 778  
e-mail: ikema@ikema.sk  
[www.ikema.sk](http://www.ikema.sk)



## Technické údaje

typ spojky veľkosť	menovitý krútiaci moment [k N.m]	výkon [kW] pre otáčky [min <sup>-1</sup> ]				max. otáčky [min <sup>-1</sup> ]	priemer vrtania		rozmery								hmotnosť [kg]	moment zotrvačnosti [kg/m <sup>2</sup> ]	
		750	1000	1500	3000		min.	max.	Ø A	B	C	Ø D	Ø F	H	J	M			vřle
RGD 10	1,13	66,7	89,0	133,5	267,0	8000	14	52	116	89	43	65	83	14	39	50	3	5	0,0056
RGD 15	2,86	150,7	201	301	603	6500	22	65	152	101	49	85	105	19	48	61	3	9	0,020
RGD 20	5,06	280	373	559	1118	5600	27	80	178	127	62	105	126	19	60	76	3	16	0,047
RGD 25	10,02	503	671	1006	2013	5000	32	98	213	159	77	130	155	22	72	92	5	27	0,130
RGD 30	16,04	783	1044	1565	3130	4400	42	115	240	187	91	152	180	22	84	107	5	40	0,200
RGD 35	22,05	1230	1640	2460	4920	3900	47	135	279	218	106	177	211	29	98	130	6	65	0,470
RGD 40	32,08	1900	2534	3800	7602	3600	47	160	318	248	121	209	245	29	112	145	6	96	0,870
RGD 45	45,07	2348	3130	4696	9392	3200	52	180	346	278	135	235	274	29	123	165	8	136	1,400
RGD 50	62,07	3634	4845	7267	-	2900	72	195	389	314	153	254	305	38	141	183	8	190	2,600
RGD 55	84,03	4639	6186	9279	-	2650	72	215	426	344	168	279	334	38	158	204	8	250	4,000
RGD 60	115,06	6009	8012	12018	-	2450	77	235	457	384	188	304	366	26	169	229	8	306	5,700
RGD 70	174,08	8944	11925	17888	-	2150	92	280	527	452	221	355	424	29	196	267	10	485	9,600

Vzhľadom na našu trvalú snahu o zlepšenie kvality našich výrobkov si vyhradzujeme právo zmeniť alebo upraviť túto špecifikáciu bez predchádzajúceho upozornenia. Tento dokument je duševným vlastníctvom spoločnosti RATHI TRANSPOWER PVT, LTD a je chránený autorským právom.



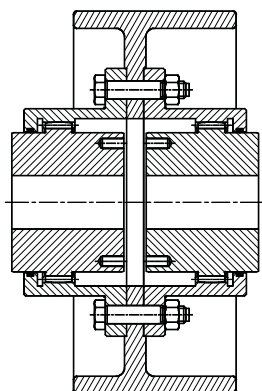
IKEMA spol. s.r.o.  
Tabaková 2  
900 27 Bernolákovo  
SLOVAKIA

### DODÁVA:

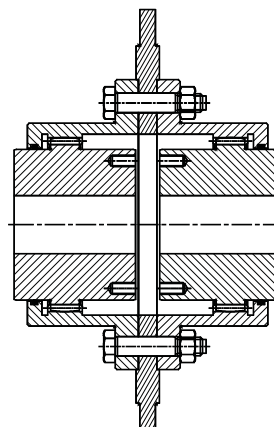
tel.: +421 (2) 4599 4876  
mobil: +421 (903) 748 778  
e-mail: ikema@ikema.sk  
www.ikema.sk

# GEAR-FLEX COUPLINGS - VARIANTY

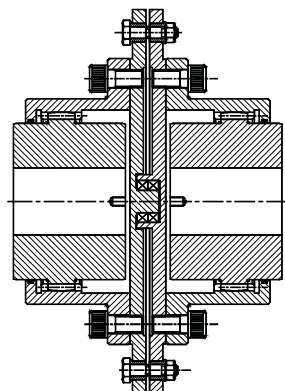
**RAFI**



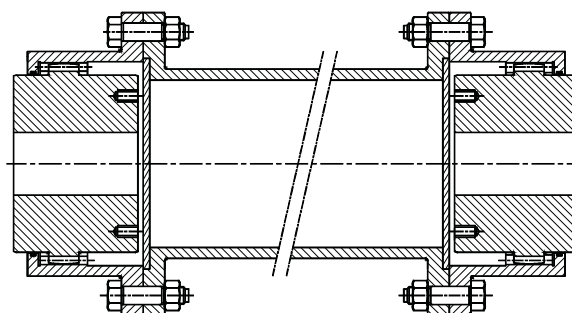
**Spojka s brzdou - bubon**



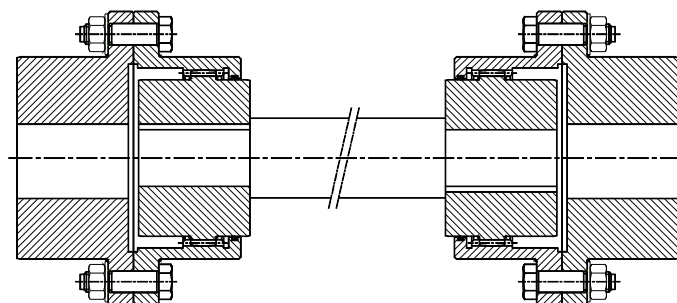
**Spojka s brzdou - kotúč**



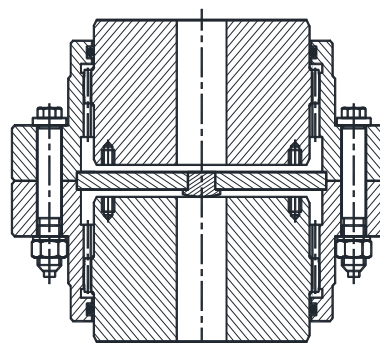
**Spojka so strižnými kolíkmi**



**Spojka s medzikusom**



**Spojka s dlhým plávajúcim hriadeľom**



**Spojka pre vertikálne aplikácie**