



HYTORC MXT Plus

Náradie so štvorhraným výstupom

Produkty MXT Plus sú vylepšením najpredávanejšieho hydraulického momentového náradia na svete. Sú prispôbivé na štandardné reakčné rameno na telese kľúča, ale aj na reakčné rameno hneď za orechom, ako majú kľúče Avanti. Hlavu MXT Plus je tak možné používať aj s podložkami Hytorc alebo predpínačmi Hytorc. Radí sa tým k najbezpečnejšiemu hydraulickému náradiu na trhu.

Uvoľnenie zadretia

05.01



Náradie MXT Plus je vybavené automatickým uvoľňovacím zariadením proti zadretiu kľúča v polohe po utiahnutí. Kľúč po utiahnutí vždy jednoducho uvoľníte, čím je práca jednoduchšia, bezpečnejšia a rýchlejšia.

Extrémna pevnosť

05.02



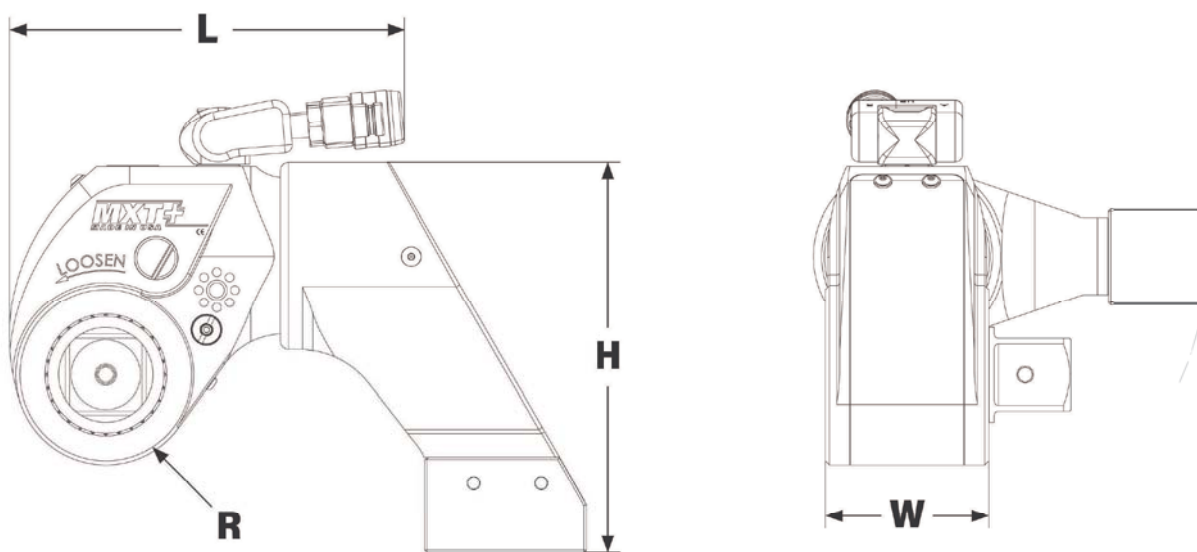
Hydraulická ťahovacia hlava MXT Plus je veľmi pevná, konštruovaná na 5000 ťahovacích cyklov pri maximálnom momente. Integrované počítadlo cyklov ponúka informáciu o predpokladanom technickom stave a opotrebení náradia.



Náradie MXT Plus ponúka tieto možnosti:

- Koaxiálne reakčné rameno
- Uťahovanie Hytorc matíc
- Uťahovanie Hytorc podložiek
- ALCO rameno
- Reakčné rameno zadné
- Reakčné rameno predné za orechom
- Reakčné puzdro 3" Down
- Otočné reakčné rameno
- Automatické uvoľňovanie zadretia
- Nový typ vysokotlakových rýchlospojok
- Počítadlo uťahovacích cyklov

Technické údaje

05.04


Model	H (mm)	W (mm)	L (mm)	Výstup (Inch)	Váha (Kg)	Moment (Nm)	
						MIN.	MAX.
MXTP - 1 - HD	162	55	131	3/4	3,08	271	1816
MXTP - 3 - HD	206	74	169	1	3,44	650	4377
MXTP - 5 - HD	235	86	204	1 1/2	8,39	1131	7575
MXTP - 10 - HD	297	110	255	1 1/2	11,33	2478	15610

IKEMA spol. s.r.o., Tabaková 2, 900 27 Bernolákovo, SLOVENSKO

tel.: +421 (2) 4599 4876 e-mail: ikema@ikema.sk

www.ikema.sk