

# simalube – automatická jednobodová maznica

Technické informácie pre výťahy a eskalátory



**simalube**

 SWISS MADE



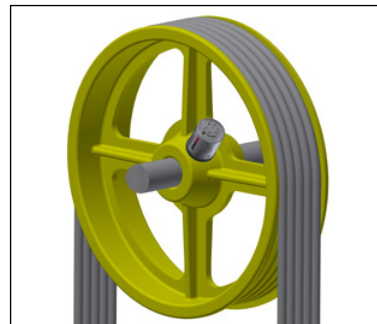
simalube zabezpečuje nepretržité mazanie, predlžuje životnosť produktu a znižuje náklady na údržbu.

## Mazanie výťahov pomocou simalube

Vodiace koľajnice na výťahoch musia byť neustále namazané, aby sa zabránilo treniu nasucho. Presným dávkovaním správneho množstva maziva systém mazania simalube znižuje potrebu údržby a čistenia kabíny a šachty výťahu. Preto je systém ideálny na použitie vo výťahoch náročných na údržbu inštalovaných na vonkajšej strane budov a v panoramatických výťahoch.

### Vodiaca remenica

Maznica simalube sa používa na mazanie ložiska vodiacej remenice. Maznica je namontovaná priamo na mazacom bode remenice.



### Vodiace koľajnice

Systém mazania simalube je optimálnym riešením pre vodiace koľajnice. Chráni koľajnicu stále prítomnou vrstvou mazacieho oleja a zároveň ju čistí. Súprava kief simalube pre výťahy sa upevňuje priamo na strechu výťahu alebo pätku vodiacej koľajnice.



### Výťahové laná

Výťahové laná je možné jednoducho namazať pomocou maznice simalube. Štvorcová kefa simalube nepretržite nanáša mazivo na laná a súčasne ich čistí.





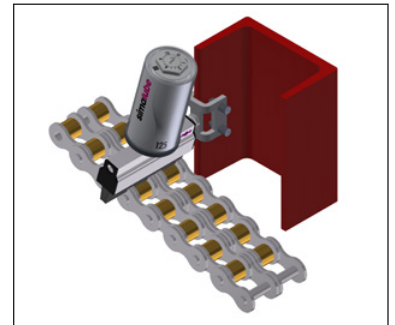
simalube ponúka mazacie systémy pre každý typ eskalátora.

## Mazanie eskalátorov pomocou simalube

Eskalátory, ktoré sú v nepretržitej prevádzke, často začnú škripať. Aby sa tomu zabránilo, je potrebné zabezpečiť optimálne mazanie zariadenia. simalube automaticky, nepretržite a primerane maže hnacie reťaze, vodiace reťaze a lišty na schodíky. Jednoduchý proces inštalácie, plne nastaviteľná doba dávkovania a vysoká presnosť mazania robia zo simalube neodmysliteľný systém pre eskalátory a pohyblivé chodníky.

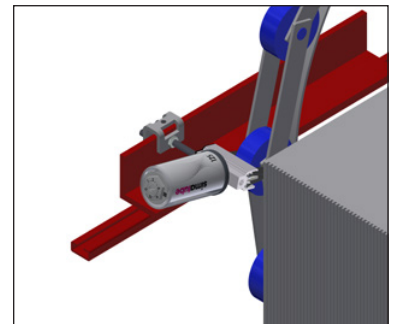
### Hnacia reťaz

Dávkovacia jednotka simalube nepretržite maže reťaz; sada kief je upevnená priamo na profile v tvare písmena U.



### Reťaz eskalátora

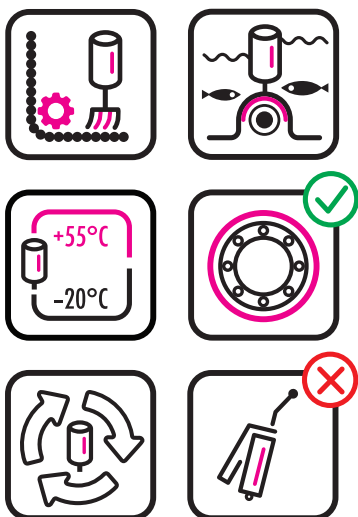
Kefa maže články reťaze z oboch strán; plastové valčeky sú len mierne tlmené.



### Vodiace lišty schodíkov eskalátora

Mazací systém obsahuje krátku kefu, montážnu sadu a maznicu a je vhodný na použitie s eskalátormi značky Schindler. Systém je pripevnený priamo na schodík.





Súprava výtahových kief na mazanie vodiacich koľajníc so šírkou 5 až 16 mm a hĺbkou do 25 mm.



## Aplikácie a výhody

### Aplikácie systému simalube pre výtahy, eskalátory a pohyblivé chodníky:

- Vodiace koľajnice
- Vodiace remenice
- Ťahacie káble
- Vodiace lišty schodíkov eskalátora
- Hnacie reťaze
- Vodiace reťaze schodíkov eskalátora

### Výhody mazacích systémov simalube:

Ľahko použiteľné mazacie systémy simalube zaručujú optimálnu starostlivosť o výtahy a eskalátory. Tieto špeciálne mazacie systémy sú mimoriadne spoľahlivé a efektívne. K dispozícii sú montážne súpravy pre dodatočnú montáž do výtahov a eskalátorov od najznámejších výrobcov.

### Ďalšie výhody:

- Zníženie servisných požiadaviek a nákladov na údržbu
- Už žiadne presakovanie alebo rozstrekovanie oleja
- Jednoduché na dodatočnú montáž do už existujúcich inštalácií
- Vylepšená bezpečnosť pri práci (žiadne riziko pošmyknutia na prebytočnom oleji)
- Neustále nanášanie maziva
- Možnosť v inkrementoch nastaviť dobu dávkovania maziva od jedného mesiaca až do jedného roka
- Doplniteľná olejová maznica

### Špecifické výhody pre výtahy:

- Spoľahlivé mazanie vodiacich koľajníc a ťahacích káblov
- Tichá prevádzka výtahu
- Nádoby na zachytávanie prebytočného oleja už nie sú potrebné

### Špecifické výhody pre eskalátory a pohyblivé chodníky:

- Spoľahlivé mazanie vodiacich valčiek eskalátorov, hnacích reťazí a vodiacich reťazí schodíkov
- Tichá prevádzka bez nepríjemného vŕzgania
- Optimálne namazané vodiace lišty predchádzajú hromadeniu elektrostatického náboja alebo iskreniu



Ak máte akékoľvek otázky týkajúce sa použitia produktov simalube vo výtahoch a eskalátoroch, radi vám poradíme.

Naši odborníci sú vysoko kvalifikovaní vo svojom odbore a môžu vám poradiť, ako znížiť náklady a predĺžiť životnosť vášho zariadenia pomocou automatického mazania.

### simatec ag

Stadthof 2  
CH-3380 Wangen a. Aare  
Tel.: +41 (0)32 636 50 00  
welcome@simatec.com  
www.simatec.com

**simatec**