

Nízke valce s nástavcami

Séria HF - sady

- Sada obsahuje pevné magnetické podložky rôznych výšok, valec je tým veľmi variabilný.
- Užívateľsky príjemné balenie.
- Magnetické podložky sú stohovateľné.
- U.S. Patent No.7,237,762 B2.



Séria HF - sady

BOZP

80%

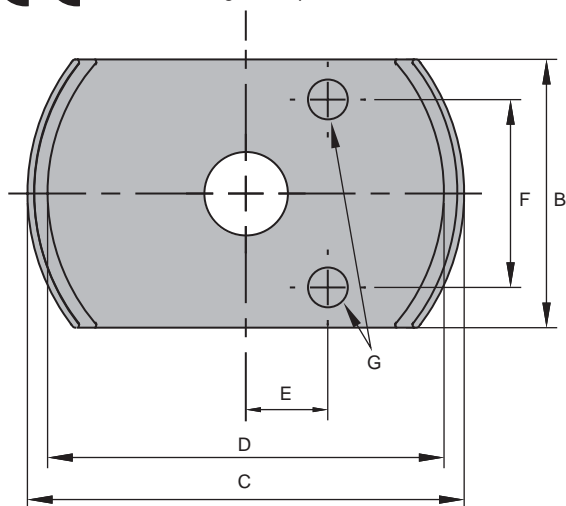
Overené bezpečné postupy v priemysle odporúčajú využívať náradie na 80% jeho konštrukčnej kapacity.

Kvalitné spojky

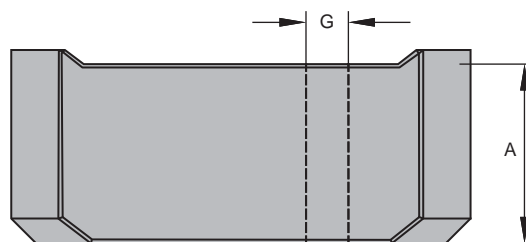
Valce sú osadené vysokoprietočnými spojkami CH38F

CE

Magnetická podložka



Magnetická podložka



Kapacita valca	Zdvih (mm)	Model	Valec Model	Objem oleja (cc)	Zástavbová výška (mm)	Váha (kg)	Rozmery podložiek						
							A (mm)	B (mm)	C (mm)	D (mm)	E (mm)	F (mm)	G (mm)
5 Ton 48 kN	6	HF0503B**	HF0503	4	32	2.5	4	41	65	59	12	28	6
							11	41	65	59	12	28	6
							23	41	65	59	12	28	6
							30	41	65	59	12	28	6
10 Ton 104 kN	11	HF1005B	HF1005	17	43	4.2	10	56	90	82	21	37	7
							20	56	90	82	-	-	-
							40	56	90	82	-	-	-
20 Ton 194 kN	11	HF2005B	HF2005	31	51	6.8	10	76	108	100	27	49	10
							20	76	108	100	-	-	-
							40	76	108	100	-	-	-
30 Ton 287 kN	13	HF3005B	HF3005	54	59	9.5	10	95	121	113	34	52	10
							20	95	121	113	-	-	-
							40	95	121	113	-	-	-
50 Ton 445 kN	16	HF5006B	HF5006	102	67	14.7	10	114	150	141	41	67	11
							20	114	150	141	-	-	-
							40	114	150	141	-	-	-

**HF0503B je vybavený spojkou CR38F